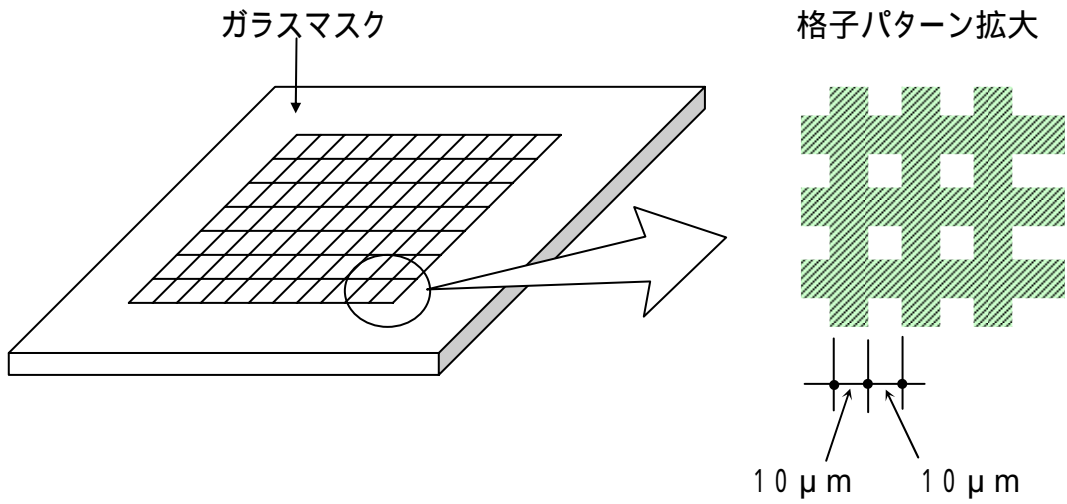


## 10. ガラスマスクの作成(格子状パターンの形成)

- (1) 格子状(縦横  $10\mu\text{m}$  ピッチ)のガラスマスクを作成した。  
(縦横  $2\mu\text{m}$  ピッチまで作成可能)



- (2) 要素技術と加工内容等

要素技術	加工内容等
ガラスマスク	・マスク設計・製作