

(19) 日本国特許庁 (J P)

(12) 公開特許公報 (A)

(11) 特許出願公開番号
特開2001-62652
(P2001-62652A)

(43) 公開日 平成13年3月13日 (2001.3.13)

(51) Int.Cl. ⁷	識別記号	F I	テ-マコト* (参考)	
B 2 3 P	23/04	B 2 3 P	23/04	3 C 0 6 0
B 2 3 K	26/14	B 2 3 K	26/14	Z 4 E 0 6 8
B 2 6 F	3/00	B 2 6 F	3/00	R

審査請求 未請求 請求項の数 2 O L (全 5 頁)

(21) 出願番号 特願平11-238182

(22) 出願日 平成11年8月25日 (1999.8.25)

(71) 出願人 592032636
学校法人トヨタ学園
愛知県名古屋市天白区久方2丁目12番地1

(71) 出願人 000132161
株式会社スギノマシン
富山県魚津市本江2410番地

(72) 発明者 毛利 尚武
愛知県名古屋市天白区久方2丁目12番地1
トヨタ工業大学内

(72) 発明者 古谷 克司
愛知県名古屋市天白区久方2丁目12番地1
トヨタ工業大学内

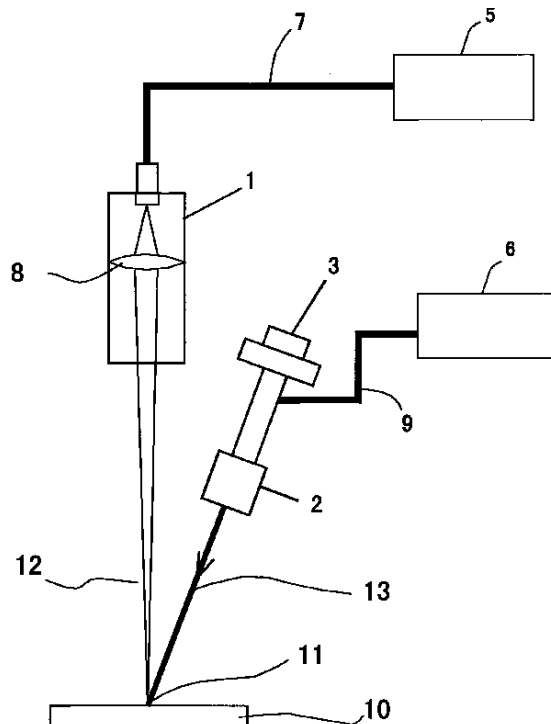
最終頁に続く

(54) 【発明の名称】 レーザとウォータジェットの複合加工方法及び装置

(57) 【要約】

【課題】 レーザ加工とウォータジェット加工のそれぞれの利点を活用し、安全でしかも被加工物の加工部において溶融工程及び除去工程を確実に行わせることで穴加工または切断加工を可能としたレーザとウォータジェットの複合加工方法及び装置を提供する。

【解決手段】 レーザ光の照射とウォータジェットの噴射とを別々に独立させて行うレーザヘッド1とウォータジェットヘッド2を備えたレーザとウォータジェットの複合加工装置において、レーザヘッド1からのレーザ光による被加工物の溶融部に対してウォータジェットヘッド2からのウォータジェットを間欠的に噴射させるように制御する間欠噴射制御手段を更に備えた構成とした。



【特許請求の範囲】

【請求項1】 レーザ光の照射とウォータジェットの噴射とを別軸でそれぞれ被加工物の同じ加工部にあてて加工するレーザとウォータジェットの複合加工方法であって、レーザ光を照射して溶融させた被加工物の加工部に、間欠的にウォータジェットを噴射することを特徴とするレーザとウォータジェットの複合加工方法。

【請求項2】 レーザ光を被加工物に照射して溶融させるレーザヘッドと、該レーザヘッドの近傍に前記レーザ光の照射軸と別軸として配置され液体を前記レーザ光による溶融部に噴射するウォータジェットヘッドと、該ウォータジェットヘッドから間欠的に液体を噴射できるように制御する間欠噴射制御手段とを備えたことを特徴とするレーザとウォータジェットの複合加工装置。

【発明の詳細な説明】

【0001】

【発明の属する技術分野】本発明は、レーザとウォータジェットとによって被加工物を加工する複合加工方法及び装置に関するものであり、特にレーザ光の照射により溶融させた被加工物の溶融部へウォータジェットを間欠的に噴射して冷却しながら溶融部を確実に除去する技術に関する。

【0002】

【従来の技術】金属材料、セラミック、繊維強化プラスチック（FRP）材など幅広い材料の加工、例えば穴あけ・切断に対して、レーザ加工やウォータジェット加工が使用されている。レーザ加工は、レーザ光によって照射して被加工物を加熱溶融させ、その溶融部をガスジェット（例えば、酸素、窒素、空気など）で吹き飛ばし、加工を行う。一方、ウォータジェット加工はノズルから噴出する高圧水の運動エネルギーにより噴射した部分を吹き飛ばして加工する。なお、ウォータジェット加工には、水だけを噴射する場合と、水に研磨材を混入させて混合液を噴射する場合とがあり、混合液の噴射、運動エネルギーに研磨作用が付加されるため切断等加工能力が増大する。

【0003】

【発明が解決しようとする課題】レーザ加工は、加工速度は速いが、加工能力はレーザ発生装置のレーザ出力によって制限される。

【0004】また、レーザ加工だけでは、被加工物を溶融するだけで、効率良く加工ができない。よって、加工のために溶融部を吹き飛ばすガスジェットが利用されているわけだが、使用環境によってはガスジェットとして用いた酸素に引火の恐れがあるため安全に対して十分に対処する必要があった。

【0005】ウォータジェット加工は水だけの場合、加工能力が限られるし切断開始位置の制約もある。たとえば、中抜き加工のように端部のないところからは切断の開始ができないため、穴加工をまず行い、貫通後に切断

加工を進めている。つまり、被加工物の中抜き加工時における切断開始位置で、ウォータジェットによる穴加工用定点噴射作用にかなり時間がかかるため、切断開始位置に予め穴を開ける別工程が必要であった。

【0006】そこで、ガスジェットの代替構成として、より安全なウォータジェットに着眼し、レーザ加工とウォータジェット加工との組み合わせによる複合加工技術の開発が続けられてきた。ところが、レーザ光の照射とウォータジェットの噴射を同時に行くとレーザ光を照射している加工点にウォータジェットの噴射水が介在し、レーザ光により被加工物を溶融できず穴加工等の加工自体が行われないといった問題があった。

【0007】本発明は、上記課題に鑑みて成されたものであり、レーザ加工とウォータジェット加工のそれぞれの利点を活用し、安全でしかも確実な加工ができるレーザとウォータジェットの複合加工方法及び装置を提供することを目的とする。

【0008】

【課題を解決するための手段】上記課題を解決するために、請求項1に記載された発明は、レーザ光の照射とウォータジェットの噴射とを別軸でそれぞれ被加工物の同じ加工部にあてて加工するレーザとウォータジェットの複合加工方法であって、レーザ光を照射して溶融させた被加工物の加工部に、間欠的にウォータジェットを噴射することを特徴とするものである。

【0009】本発明では、レーザ光の照射とウォータジェットの噴射とをそれぞれ別々に独立して被加工物にあてるように構成しているため、レーザ光の照射とウォータジェットの噴射とを同時に被加工物にあてず、レーザ光を連続的に照射している加工点に、間欠的にウォータジェットを噴射できる加工方法としている。つまり、ウォータジェットが噴射されていない時にレーザ光による被加工物の溶融を確実に発生させ、その溶融部へウォータジェットが噴射された時にはじめて、溶融物が噴射流に吹き飛ばされて除去されるため穴加工及び切断加工が可能となった。

【0010】請求項2の発明は、レーザ光を被加工物に照射して溶融させるレーザヘッドと、該レーザヘッドの近傍に前記レーザ光の照射軸と別軸として配置され液体を前記レーザ光による溶融部に噴射するウォータジェットヘッドと、該ウォータジェットヘッドから間欠的に液体を噴射できるように制御する間欠噴射制御手段とを備えたことを特徴とする。

【0011】本発明では、レーザ光の照射とウォータジェットの噴射とをそれぞれ別軸となるように各ヘッドを配置することで、それぞれの加工の独自性を確保でき、かつ、それぞれの加工制御を独立して行える構成としている。特に、ウォータジェットの噴射を間欠的に行えるように間欠噴射制御手段を設けたので、ウォータジェットの噴射流の噴射作用と停止作用を確実に制御できるわ

けである。

【0012】間欠噴射制御手段としては、加工点への噴射を間欠的に行うものであれば、オンオフバルブを使用して噴射自体を停止するか、遮蔽板等によって噴射流をさえぎりおあって加工点に到達させないか、噴射ノズルを回転させて噴射点を移動させるか等々その構成を限定しない。

【作用】

【0013】以上の構成により、レーザヘッドからのレーザ光の照射が加工点で被加工物を溶融させる工程とウォータジェットヘッドからの噴射流による溶融物除去工程とが独立して確実に制御可能としたため、従来のレーザとウォータジェットによる複合加工のように、レーザ光と噴射流が同時に加工点にあたるために加工自体が行われないといった現象を回避でき、確実に加工ができた。つまり、レーザ光を発振させたまま被加工物の加工点を溶融させた後に、その加工点の溶融物を間欠噴射流により吹き飛ばす穴加工がまず可能となった。穴加工が完成すれば、レーザ光の照射を移動させ、ウォータジェットの噴射流をもそれに追従移動させることによって切断加工は容易に可能となる。

【0014】なお、被加工物上に水が残留していたとしても、レーザ光のみの照射を行いその水がまず蒸発した後に溶融を始める構成としたため、多少の水の残留は問題無い。つまり、ウォータジェットヘッドからの噴射流の噴射と停止を繰り返しても本加工が可能であり、加工部における熱影響層が小さく冷却作用もある。

【0015】

【発明の実施の形態】以下、本発明の第一の実施形態について、図面を参照して説明する。図1は、本発明によるレーザとウォータジェットの複合加工装置の一例を示す概念説明模式図である。この複合加工装置は、被加工物10に対して実際の加工を行うレーザヘッド1と、ウォータジェットヘッド2と、ウォータジェットヘッド2からの噴射を間欠的に行わせる間欠噴射制御手段としてのオンオフバルブ3とで構成される加工ヘッド部4と、レーザ光を発生するレーザ発生装置5及び液体を加圧する高圧水発生装置6とから主に構成されている。

【0016】レーザ発生装置5で出力されたレーザ光は、光ファイバ7を介して被加工物10に対して垂直に配置させたレーザヘッド1に送られ、レーザヘッド1内に備えた集光レンズ8により被加工物10の加工部に集光し照射される構成としている。なお、本レーザヘッド1の構成は一例にすぎず、被加工物10にレーザ光を集光して照射できれば、レーザヘッド1内に備えた光学系手段はいかなる組み合わせでも良いことは述べるまでもない。

【0017】高圧水発生装置6で加圧された加圧液体（以下、高圧水という）は、高圧ホース9を介して前記レーザヘッド1の周囲近傍に配置させたウォータジェッ

トヘッド2に送られ、オンオフバルブ3の開閉制御によってウォータジェットヘッド2内に備えたノズルを通して被加工物10の溶融部に向けて間欠的に高圧水を噴射する構成としている。

【0018】以上のように構成したレーザとウォータジェットの複合加工装置を用いて、穴加工および切断加工を行う場合について説明する。

【0019】レーザ光12と高圧水13を同時に被加工物10の加工部11にあてても、被加工物10は溶融しないので、まず、レーザヘッド1からレーザ光12を被加工物10に連続照射し、加工部11で被加工物10を溶融する（溶融工程）。レーザ光12で溶融するだけでは穴加工・切断加工ができないため、その溶融部にウォータジェットヘッド2から噴射させた高圧水13をあてて溶融部を吹き飛ばして加工する（除去工程）。溶融部の除去後、ウォータジェットヘッド2からの高圧水噴射を停止し、被加工物10にレーザ光12のみが照射される状態にし、溶融部を形成する。高圧水13を再度加工部11に噴射させて新たに形成された溶融部を吹き飛ばす。このように、高圧水噴射の間欠制御を行うことにより、溶融部を確実に形成する「溶融工程」と溶融部を確実に除去する「除去工程」とを繰り返しながら穴加工を行い、その後レーザヘッド1及びウォータジェットヘッド2あるいは被加工物を移動手段（図示しない）により移動させることで切断加工が可能になった。

【0020】なお、高圧水そのものの吐出圧力を150MPa～250MPaに増圧させれば、被加工物の材料によっては、高圧水のみでの穴加工及び切断加工も可能であるため、レーザ光による溶融部を吹き飛ばす作用だけでなく高圧水加工作用も加わり、複合加工能力がさらに増大し、穴加工及び切断加工の加工時間が短縮される。

【0021】以上のように、本発明ではレーザ光による被加工物の溶融部を間欠的に確実に吹き飛ばすように制御する構成が重要である。なお、その手段については、先に述べたオンオフバルブによる制御構成以外に各種噴射制御構成が可能である。そこで、図2及び図3に、別の実施形態での本複合加工装置の加工ヘッド部の拡大模式図を示す。

【0022】まず、第二の実施形態について図2を参照して説明する。レーザヘッド21は、第一の実施形態と同様に被加工物10に対して垂直に配置され、レーザ発生装置から出力させたレーザ光を被加工物10に連続的に照射する。ウォータジェットヘッド22は、やはり、第一の実施形態と同様に、前記レーザヘッド21の周囲近傍で傾斜させて配置され、ウォータジェットヘッド22からの噴射水を前記レーザヘッド21からのレーザ光を照射した被加工物10の加工部11（溶融部）にあてるように固定されている。間欠噴射制御手段としては、スリット穴付きじゃま板23をウォータジェットヘッド22の噴射流を被うように配置し、そのじゃま板23を

モータ24で回転させてスリット穴からのみ噴射流を通過させる構成、または、じゃま板自体の回転あるいは往復運動で、噴射流を遮蔽する構成としている。つまり、ウォータジェットヘッド22から噴射されている高圧水は、じゃま板の遮蔽作用により間欠的にのみ溶融部にあたるように構成されている。

【0023】また、第三の実施形態について図3を参照して説明する。レーザヘッド31の構成は前述した他の実施形態と同様である。本実施形態は、ウォータジェットヘッド32自体に工夫を施したもので、ウォータジェットヘッド32にノズル噴射部33をヘッド回転中心から偏心させてその噴射流が被加工物10の加工部11にあたるように設け、そのノズル噴射部をモータ34で回転することで間欠噴射制御が可能となるように構成されている。

【0024】加工部11における第二及び第三の実施形態による作用は、第一の実施形態と同じゆえ、その詳細な説明を省略するが、連続的にレーザ光を照射する加工部に、間欠的に高圧水を噴射する制御構成が重要なポイントである。

【0025】

【発明の効果】以上説明したとおり、本発明のレーザとウォータジェットの複合加工方法及び装置によれば、被加工物の加工部において、レーザ光による「溶融工程」とウォータジェットによる「除去工程」とを確実にこなせることが可能となり、従来の不安定な加工が安定した加工で安全にできるようになった。

【0026】また、レーザ光で溶融した溶融部を噴射流*

*で吹き飛ばして加工を行うため、加工開始点に制約がなく被加工物のどの部分からも加工が可能となり、かつ、従来のウォータジェットのみによる切断加工に必要な穴あけ別加工工程が不要なため加工効率も向上した。

【0027】さらに、ガスジェットを利用せず、ウォータジェットを使用するため従来のレーザ加工と違い火災や爆発の心配がなく、かつ、加工部における熱影響層が小さいため冷却効果も期待できる。

【図面の簡単な説明】

10 【図1】本発明の第一の実施形態を示す概念説明模式図である。

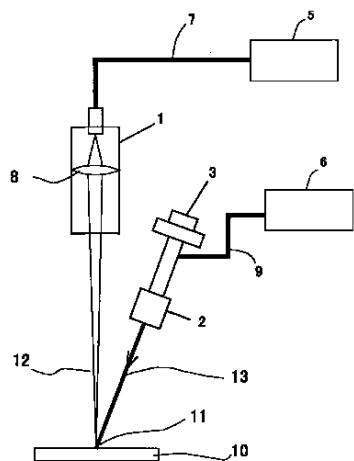
【図2】本発明の第二の実施形態に係る加工ヘッド部を示す拡大模式図である。

【図3】本発明の第三の実施形態に係る加工ヘッド部を示す拡大模式図である。

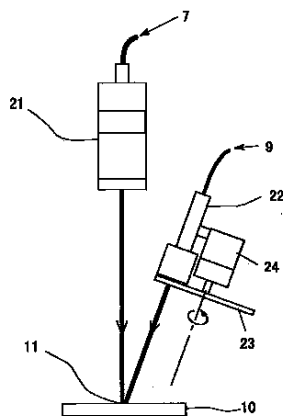
【符号の説明】

- 1, 21, 31: レーザヘッド
- 2, 22, 32: ウォータジェットヘッド
- 3: オンオフバルブ
- 20 5: レーザ発生装置
- 6: 高圧水発生装置
- 7: 光ファイバ
- 8: 集光レンズ
- 9: 高圧ホース
- 10: 被加工物
- 23: じゃま板
- 33: ノズル噴射部

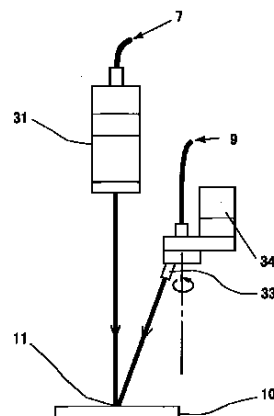
【図1】



【図2】



【図3】



フロントページの続き

(72)発明者 安藤 直人
愛知県名古屋市天白区久方2丁目12番地1
トヨタ工業大学内

(72)発明者 村椿 良司
富山県魚津市本江2410番地 株式会社スギ
ノマシン内

(72)発明者 西田 信雄
富山県魚津市本江2410番地 株式会社スギ
ノマシン内

(72)発明者 中川 泰伸
富山県魚津市本江2410番地 株式会社スギ
ノマシン内

Fターム(参考) 3C060 AA04 AA16 CE21 CE28
4E068 AA03 AE01 AF01 CH08